



Toyota
Professional

TOYOTA PROACE CITY

ÁRLISTA
MODELLÉV 2026



PROACE CITY
MÁR NETTÓ

7 865 000 Ft-tól

(bruttó 9 988 550 Ft-tól)

Extra garancia

250 000 km

Vagy 5 év

SZÉCHENYI LÍZING
MAX + AJÁNLAT



ISMERJE MEG A FELSZERELTSÉGEKET!



ACTIVE

Az alapfelszereltség néhány tétele

- 15" acél keréktárcsák (L1H1 Standard terhelhetőség 1.2T 110LE/1.5D 100LE esetén)
- 16" acél keréktárcsák (Kivéve L1H1 Standard terhelhetőség 1.2T 110LE/1.5D 100LE esetén) (EV modellnél)
- Rádió 5"-os monokróm kijelző érintőképernyővel, kormánykerékről vezérelhető, Bluetooth és USB csatlakozóval, DAB – Digitális adások vétele, 2 hangszóró és 2 magasságárzó
- Manuális klímaberendezés elöl
- Sebességtartó automatika sebességhatárolóval
- Vezetőülés kartámasszal, magasságállítással és deréktámasszal
- Jobb oldali tolóajtó, ablak nélkül, manuális működtetésű
- Távirányítós központizár
- 6 db rögzítőkampó a raktérben
- Hegymenetű elindulást segítő rendszer (HAC)
- Teljes méretű pótkerék
- Tetősín előkészítés
- Elektromos ablakemelők elöl
- Szövet padlóborítás
- Két üléses kivitel
- Első és hátsó ködlámpa
- Hátsó ultrahangos parkolásérzékelők
- LED fényszórók
- Sávelhagyásra figyelmeztető rendszer
- Jelzőtábla felismerő rendszer
- Vezetőfigyelő kamera
- Radaros Pre-Crash rendszer gyalogos felismeréssel
- Sötétedésérzékelő
- Esőérzékelős ablaktörlők
- Szövet ülésborítás
- **Fedélzeti töltésvezérlés: CCS2 (AC 3P 11 kW/DC 100 kW) (EV változat)**
- **Töltésidőzítés (EV változat)**
- **Elektromos kábel zár (EV változat)**
- **Smart Cargo csomag (EV változat)**
- **Töltőcsatlakozó fedél zárható (AC és DC töltéseknél) (EV változat)**
- **Töltésvisszajelző lámpa a töltőfejnél (EV változat)**
- **Kábel a jármű töltéséhez (Mode2 (8A/1P)/Mode3 (32A/3P)) (EV változat)**

Opcionális csomag:

Dupla tolóajtó csomag, Smart Cargo csomag, Extra terhelhetőség csomag



ACTIVE MULTIMEDIA (VISION)

Az alapfelszereltség néhány tétele (az Active felszereltségen felül)

- Pro-Touch 10"-os színes érintőképernyő (SD kijelző), Connectivity, Android Auto™ és Apple CarPlay*
- Tolatókamera

Opcionális csomag:

Dupla tolóajtó csomag, Smart Cargo csomag, Multimedia Plus csomag, Extra terhelhetőség csomag



COMFORT SMART CARGO

Az alapfelszereltség néhány fontos tétele (az Active Smart Cargo Multimedia 3 üléses szereltségen felül)

- 16" acél keréktárcsák dísz tárcsával
- Automata légkondicionáló
- Pro-Touch 10"-os színes érintőképernyő (HD kijelző)
- Rögzítőkampó a raktérben: 10 db
- Raktérvilágítás LED
- Holttérfigyelő rendszer
- Parkolásérzékelők elöl és hátul tolatókamerával
- Intelligens nyitási rendszer, nyomógombos indítás
- Parkolásérzékelők elöl, hátul és oldalt
- Smart Active Vision
- Vezetéknélküli mobiltelefon töltés

Opcionális csomag:

Dupla tolóajtó csomag

* Az Apple CarPlay az Apple Inc. bejegyzett védjegye.

ISMERJE MEG A LEGNÉPSZERŰBB VÁLTOZATOT VÁLLALKOZÁSA RÉSZÉRE!

ACTIVE L1H1 JOBB OLDALI TOLÓAJTÓVAL

1.5 D-4D 100 LE 6 M/T, 2 üléses változat



LISTAÁR:

~~10 871 200 Ft~~

KEDVEZMÉNYES VÉTELÁR ÁFA NÉLKÜL:

6 790 000 Ft

A tökéletes társ

A komoly rakodótömegnek és a 3,3 m³ rakodótérnek köszönhetően a PROACE CITY az Ön leghasznosabb munkatársa lesz.

Máris kapható

Az ajánlott modell már megrendelhető, további részletekről érdeklődjön helyi Toyota márkakereskedőjénél.

Erős és takarékos

A 100 LE teljesítményű, 250 Nm forgatónyomatékú 1,5 literes dízelmotor dinamikusán, ugyanakkor takarékosan hajtja az autót.

KÉRJEN AJÁNLATOT!

Ajánlatunk 2026. május 1-ig vagy visszavonásig megkötött flotta szerződésekre érvényes.

A hirdetés nem minősül konkrét ajánlat tételnek, annak célja a figyelem felkeltés, a Toyota Central Europe Kft. a kondíciók változtatásának jogát fenntartja.

A képeken lévő gépjárművek illusztrációk, a valós megjelenés ettől eltérhet. A tájékoztatás nem teljeskörű, további feltételekért és részletekért keresse fel Toyota Márkakereskedését.

A kedvezményes vételár jogi személyek részére vonatkozik.

KINTO OPERATÍV LÍZING VÁLLALKOZÁSÁNAK

FUTAMIDŐ (HÓ):

36 hónap

FUTÁSTELJESÍTMÉNY (KM/ÉV):

20 000 km

ÖNERŐ (NETTÓ LÍZINGTÓKE %-A):

20 %

ÖNERŐ (NETTÓ, FT):

1 388 535 Ft

SZOLGÁLTATÁS TARTALMAZZA:

FINANSZIROZÁS
ADOK
ASSISTANCE
TELJESKÖRŰ SZERVIZ
BIZTOSÍTÁS - KGFB
BIZTOSÍTÁS - CASCO

10 %, de min. 100eFt

ABRONCS: 1 GARN. PRÉMIUM TÉLI ABR.

HAVI BÉRLETI DÍJ (FT, NETTÓ):

129 900 Ft/hó¹

ELEKTROMOS TOYOTA PROACE CITY VAN MODELLEK

ACTIVE

L1H1 100 kW / 50 kWh / 136 LE 1E-Toggle 4D,
2 üléses változat



LISTAÁR:
~~16 484 600 Ft~~

KEDVEZMÉNYES VÉTELÁR ÁFA NÉLKÜL:
10 384 000 Ft

KINTO OPERATÍV LÍZING VÁLLALKOZÁSÁNAK

FUTAMIDŐ (HÓ):

36 hónap

FUTÁSTELJESÍTMÉNY (KM/ÉV):

20 000 km

ÖNERŐ (NETTÓ LÍZINGTÓKE %-A):

20 %

ÖNERŐ (NETTÓ, FT):

2 102 475 Ft

SZOLGÁLTATÁS TARTALMAZZA:

FINANSZIROZÁS
ADOK
ASSISTANCE
TELJESKÖRŰ SZERVIZ
BIZTOSÍTÁS - KGFB
BIZTOSÍTÁS - CASCO
10 %, de min. 100eFt

ABRONCS: 1 GARN. PRÉMIUM TÉLI ABR.

HAVI BÉRLETI DÍJ (FT, NETTÓ):

254 900 Ft/hó¹

KÉRJEN AJÁNLATOT!

Ajánlatunk 2026. május 1-ig vagy visszavonásig megkötött flotta szerződésekre érvényes.

A hirdetés nem minősül konkrét ajánlat tételnek, annak célja a figyelem felkeltés, a Toyota Central Europe Kft. a kondíciók változtatásának jogát fenntartja.

A képeken lévő gépjárművek illusztrációk, a valós megjelenés ettől eltérhet. A tájékoztatás nem teljeskörű, további feltételekért és részletekért keresse fel Toyota Márkakereskedését.

A kedvezményes vételár jogi személyek részére vonatkozik.

NETTÓ / BRUTTÓ ÁRAK (FT)

Modellév: MY26.

Érvényes: 2026. február 10-től megrendelt autókra visszavonásig.

A feltüntetett árak nettó és bruttó árak.

Proace City Van (ICE+EV)

Karosszéria	Meghajtás	Váltó	Oldalajtó	Szereltség	Terhelhetőség	Ülések száma	Nettó kiskerár (Ft)	Bruttó kiskerár (Ft)*
L1H1	1.2T 110LE (81kW)	6MT	Jobb oldali tolóajtó	Active	Standard	2 üléses	7865000	9988550
	1.5D 100LE (75kW)	6MT	Jobb oldali tolóajtó	Active	Standard	2 üléses	8210000	10426700
	1.5D 130LE (96kW)	6MT	Jobb oldali tolóajtó	Active	Standard	2 üléses	8550000	10858500
	1.5D 130LE (96kW)	8AT	Jobb oldali tolóajtó	Active	Standard	2 üléses	9175000	11652250
	1.2T 110LE (81kW)	6MT	Jobb oldali tolóajtó	Active Multimedia Vision	Standard	2 üléses	8075000	10255250
	1.5D 100LE (75kW)	6MT	Jobb oldali tolóajtó	Active Multimedia Vision	Standard	2 üléses	8420000	10693400
	1.5D 130LE (96kW)	6MT	Jobb oldali tolóajtó	Active Multimedia Vision	Standard	2 üléses	8760000	11125200
	1.5D 130LE (96kW)	8AT	Jobb oldali tolóajtó	Active Multimedia Vision	Standard	2 üléses	9385000	11918950
	1.2T 110LE (81kW)	6MT	Jobb oldali tolóajtó	Active Multimedia Plus	Standard	2 üléses	8165000	10369550
	1.5D 100LE (75kW)	6MT	Jobb oldali tolóajtó	Active Multimedia Plus	Standard	2 üléses	8510000	10807700
	1.5D 130LE (96kW)	6MT	Jobb oldali tolóajtó	Active Multimedia Plus	Standard	2 üléses	8850000	11239500
	1.5D 130LE (96kW)	8AT	Jobb oldali tolóajtó	Active Multimedia Plus	Standard	2 üléses	9475000	12033250
	1.5D 100LE (75kW)	6MT	Jobb oldali tolóajtó	Comfort Smart Cargo	Extra	3 üléses	9485000	12045950
	1.5D 130LE (96kW)	6MT	Jobb oldali tolóajtó	Comfort Smart Cargo	Extra	3 üléses	9825000	12477750
	1.5D 130LE (96kW)	8AT	Jobb oldali tolóajtó	Comfort Smart Cargo	Extra	3 üléses	10450000	13271500
		BEV: 136LE (100kW) Akku: 50 kWh	1E-Toggle	Jobb oldali tolóajtó	Active	Standard	2 üléses	12980000
	BEV: 136LE (100kW) Akku: 50 kWh	1E-Toggle	Jobb oldali tolóajtó	Active Smart Cargo Multimedia Plus	Standard	3 üléses	13460000	17094200
	BEV: 136LE (100kW) Akku: 50 kWh	1E-Toggle	Jobb oldali tolóajtó	Comfort Smart Cargo	Standard	3 üléses	14085000	17887950
L2H1	1.2T 110LE (81kW)	6MT	Jobb oldali tolóajtó	Active	Extra	2 üléses	8305000	10547350
	1.5D 100LE (75kW)	6MT	Jobb oldali tolóajtó	Active	Extra	2 üléses	8650000	10985500
	1.5D 130LE (96kW)	6MT	Jobb oldali tolóajtó	Active	Extra	2 üléses	8990000	11417300
	1.5D 130LE (96kW)	8AT	Jobb oldali tolóajtó	Active	Extra	2 üléses	9615000	12211050
	1.2T 110LE (81kW)	6MT	Jobb oldali tolóajtó	Active Multimedia Vision	Extra	2 üléses	8515000	10814050
	1.5D 100LE (75kW)	6MT	Jobb oldali tolóajtó	Active Multimedia Vision	Extra	2 üléses	8860000	11252200
	1.5D 130LE (96kW)	6MT	Jobb oldali tolóajtó	Active Multimedia Vision	Extra	2 üléses	9200000	11684000
	1.5D 130LE (96kW)	8AT	Jobb oldali tolóajtó	Active Multimedia Vision	Extra	2 üléses	9825000	12477750
	1.2T 110LE (81kW)	6MT	Jobb oldali tolóajtó	Active Multimedia Plus	Extra	2 üléses	8605000	10928350
	1.5D 100LE (75kW)	6MT	Jobb oldali tolóajtó	Active Multimedia Plus	Extra	2 üléses	8950000	11366500
	1.5D 130LE (96kW)	6MT	Jobb oldali tolóajtó	Active Multimedia Plus	Extra	2 üléses	9290000	11798300
	1.5D 130LE (96kW)	8AT	Jobb oldali tolóajtó	Active Multimedia Plus	Extra	2 üléses	9915000	12592050
	1.5D 100LE (75kW)	6MT	Jobb oldali tolóajtó	Comfort Smart Cargo	Extra	3 üléses	9755000	12388850
	1.5D 130LE (96kW)	6MT	Jobb oldali tolóajtó	Comfort Smart Cargo	Extra	3 üléses	10095000	12820650
	1.5D 130LE (96kW)	8AT	Jobb oldali tolóajtó	Comfort Smart Cargo	Extra	3 üléses	10720000	13614400
		BEV: 136LE (100kW) Akku: 50 kWh	1E-Toggle	Jobb oldali tolóajtó	Active	Standard	2 üléses	13250000
	BEV: 136LE (100kW) Akku: 50 kWh	1E-Toggle	Jobb oldali tolóajtó	Active Smart Cargo Multimedia Plus	Standard	3 üléses	13730000	17437100
	BEV: 136LE (100kW) Akku: 50 kWh	1E-Toggle	Jobb oldali tolóajtó	Comfort Smart Cargo	Standard	3 üléses	14355000	18230850

* A bruttó kiskereskedelmi ár tartalmazza a 27%-os ÁFA-t, de nem tartalmazza az egyéb illetékeket és adókat.

D = 4 hengeres dízelmotor; T = 3 hengeres benzinmotor turbo; M/T = manuális váltó; A/T = bolygóúves automata váltó

Megjegyzés: A feltüntetett árak a metálfényezés felárát nem tartalmazzák.

VÁLASSZA KI KEDVENC FÉNYEZÉSÉT!



EPR Hófehér
alapszín
felár nélkül



KTV Éjfékete
metálfényezés
(nettó ár/bruttó ár):
185 000 Ft/234 950 Ft



KCA Ezüst
metálfényezés
(nettó ár/bruttó ár):
185 000 Ft/234 950 Ft

VÁLASSZON KERÉKTÁRCSÁKAT ÉS ÜLÉSSZÖVETEKET



15" acél keréktárcsák 195/65 R15
méretű gumibroncsokkal
Alapfelszereltség a Active és Active
Standard modelleken



16" acél keréktárcsák 205/60 R16
méretű gumibroncsokkal
Alapfelszereltség a Active hosszú
modelleken



16" acél keréktárcsák,
díztárcsával és 205/60 R16 méretű
gumibroncsokkal
Alapfelszereltség a Comfort Smart
Cargo modelleken



Sötétszürke szövet ülésborítás

HASONLÍTSA ÖSSZE AZ EGYES MODELLVÁLTOZATOK FELSZERELTSÉGÉT!

ACTIVE 2 ÜLÉSES

VÁLASZTHATÓ CSOMAGOK: Smart Cargo csomag (L1/L2)/Extra terhelhetőség csomag (L1) / Jobb és Bal oldali tolóajtó csomag (L1/L2)

KEREKEK és GUMIABRONCS	<ul style="list-style-type: none"> - 15" lemezfelni (L1H1 Standard terhelhetőség 1.2T 110LE /1.5D 100LE esetén) - 195/65 R15 gumiabroncs (L1H1 Standard terhelhetőség 1.2T 110LE /1.5D 100LE esetén) - 16" lemezfelni (Kivéve L1H1 Standard terhelhetőség 1.2T 110LE /1.5D 100LE esetén) 	<ul style="list-style-type: none"> - 205/60 R16 gumiabroncs (Kivéve L1H1 Standard terhelhetőség 1.2T 110LE /1.5D 100LE esetén) - Teljes méretű pótkerék - Emelő és kerékkulcs
AUDIO és KIJELEZŐ	<ul style="list-style-type: none"> - Rádió 5"-os monokróm kijelző érintőképernyővel - Kormánykerékről vezérelhető, Bluetooth és USB csatlakozóval - Monokróm multi-információs kijelző a kormánykerék mögött 	<ul style="list-style-type: none"> - DAB – Digitális adások vétele - Antenna - 2 hangszóró és 2 magassugárzó
BIZTONSÁG Aktív biztonság	<ul style="list-style-type: none"> - ABS – Blokkolásgátló - BA – Vészfékasszisztens - EBD – Elektromos fékerő elosztás - TPMS – alacsony gumiabroncsnyomásra figyelmeztető rendszer - VSC – menetstabilizáló rendszer kipörgésgátlóval - HAC – Emelkedőn indulást segítő rendszer 	<ul style="list-style-type: none"> - Sávelhagyásra figyelmeztető rendszer - Jelzőtábla felismerő rendszer - Vezetőfigyelő kamera - Radaros Pre-Crash rendszer gyalogos felismeréssel - Hátsó ultrahangos parkolásérzékelők - Tempomat sebességhatárolóval
BIZTONSÁG Passzív biztonság	<ul style="list-style-type: none"> - Vezető és utas oldali SRS légszák - 3 pontos SRS automata övek övfeszítővel överőhatárolóval - Oldallégszák az első szélső üléseken, törzs és fejevédelem 	<ul style="list-style-type: none"> - Biztonsági öv bekapcsolására figyelmeztető jelzés - 2 darab fejtámla az üléseken
BIZTONSÁG Vagyon biztonság	<ul style="list-style-type: none"> - Távirányítás központizár - 2db távirányítás kulcs 	<ul style="list-style-type: none"> - Indításgátló
KAROSSZÉRIA	<ul style="list-style-type: none"> - Fekete első és hátsó lökhárító (műanyag alapszín) - Ajtókilincsek és tükröborítás színe fekete (műanyag alapszín) - Fekete oldalvédő műanyag - Fém elválasztófal (ablak nélküli) - Raktérajtó, 180°-ban oldalra nyíló lemezelt - Jobb oldali tolóajtó – raktér 	<ul style="list-style-type: none"> - Rögzítőkampó a raktérben: 6 db - Tetőcsomagtartó előkészítés - Standard terhelhetőség (L1H1 és EV esetében alapfelszereltség) - Extra terhelhetőség (L2H1 esetében alapfelszereltség, kivéve EV változat)
VILÁGÍTÁS és TÜKRÖK	<ul style="list-style-type: none"> - LED fényszórók - Külső tükrök elektromos állítása - Külső tükrök fűtettek, elektromosan behajthatók - Sötétedésérzékelő 	<ul style="list-style-type: none"> - Automata távolsági fényszóró - 3. féklámpa a csomagérajtó felső részén - Első és hátsó ködfényszóró - Esőérzékelős ablaktörlők
BELTÉR KÉNYELEM	<ul style="list-style-type: none"> - Légkondicionáló (A/C) manuális állítású - Szervokormány - Műanyag kormánykerék - Nyitott tároló a műszerfal alsó részén, az utas oldalon - Fej feletti tároló a vezető és utas oldalon - Raktérvilágítás 	<ul style="list-style-type: none"> - Olvasólámpák az első sorban - Elektromos rögzítőkék - Kormánykerék hossz- és magasságállítással - Gumiszőnyeg elöl - Fa raktérpadló burkolat
BELTÉR ÜLÉSEK	<ul style="list-style-type: none"> - Önálló vezetőülés - Vezetőülés magasságállítással - Vezetőülés deréktámasszal - Vezetőülés kartámasszal 	<ul style="list-style-type: none"> - 2 üléses változat - Önálló utasülés - Ülésborítás szövet - Szövet padlóborítás
ABLAKOK és SZÉLVÉDŐK	<ul style="list-style-type: none"> - Első elektromos ablakemelők 	<ul style="list-style-type: none"> - Színezett üvegek
EV VÁLTOZAT	<ul style="list-style-type: none"> - Fedélzeti töltésvezérlés: CCS2 (AC 3P 11 kW/DC 100 kW) - Töltésidőzítés - Elektromos kábel zár - Standard terhelhetőség - Töltőcsatlakozó fedél zárható (AC és DC töltéseknél) 	<ul style="list-style-type: none"> - Töltésvisszajelző lámpa a töltőfejnél - Kábel a jármű töltéséhez (Mode2 (8A/1P)/Mode3 (32A/3P)) - 16" lemezfelni - 215/65 R16 gumiabroncs

FELSZERELTSÉG

ACTIVE MULTIMEDIA (VISION) 2 ÜLÉSES (ACTIVE 2 ÜLÉSES szereltségen felül)

VÁLASZTHATÓ CSOMAGOK: Smart Cargo csomag (L1/L2)/Extra terhelhetőség csomag (L1)/Jobb és Bal oldali tolóajtó csomag (L1/L2)

- Pro-Touch 10"-os színes érintőképernyő (SD kijelző)
- Connectivity, Android Auto és Apple Carplay
- Tolatókamera
- Zárható tároló a műszerfal alsó és felső részén

ACTIVE MULTIMEDIA PLUS 2 ÜLÉSES (ACTIVE MULTIMEDIA (VISION) 2 ÜLÉSES szereltségen felül)

VÁLASZTHATÓ CSOMAGOK: Smart Cargo csomag (L1/L2)/Extra terhelhetőség csomag (L1)/Jobb és Bal oldali tolóajtó csomag (L1/L2)

- Bőr kormánykerék
- Fűthető első ülések

COMFORT SMART CARGO 3 ÜLÉSES (ACTIVE SMART CARGO MULTIMEDIA PLUS 3 ÜLÉSES szereltségen felül)

VÁLASZTHATÓ CSOMAGOK: Jobb és Bal oldali tolóajtó csomag (L1/L2)

- Automata klímaberendezés
- Fényezett első és hátsó lökhárító
- Fényezett ajtókilincsek és fekete tükörborítás
- Fényezett ajtóvédő díszcsík króm betéttel
- Fényezett tolóajtó sín borítás
- 16" lemezfelni dísz tárcsával
- Rögzítőkampó a raktérben: 8 db
- Raktérvilágítás LED
- Holttérfigyelő rendszer
- Pro-Touch 10"-os színes érintőképernyő (HD kijelző)
- Vezetéknélküli mobiltelefon töltés
- Színes, 10"-os TFT multi-információs kijelző a kormánykerék mögött
- 230V-os csatlakozó az utasoldali lábtérnél, 12V-os csatlakozó a raktérben
- 2db intelligens kulcs
- Intelligens nyitási rendszer, nyomógombos indítás
- Parkolásérzékelők elől, hátul és oldalt
- Smart Active Vision

CSOMAGOK

DUPLA TOLÓAJTÓ CSOMAG: Nettó: 125 000 Ft/Bruttó: 158 750 Ft

- Jobb és bal oldali tolóajtó

SMART CARGO CSOMAG: Nettó: 180 000 Ft/Bruttó: 228 600 Ft

- Fém elválasztófal ablakos; alsó részén nyitható fedéllel (Smart Cargo)
- Dupla utasülés
- 3 darab fejtámla az üléseken
- 3 üléses változat
- Utas-ülőpad ModuWork, elforgatható asztallal
- Szélső utasülés felhajtható, meghosszabbítható raktér

EXTRA TERHELHETŐSÉG CSOMAG: Nettó: 170 000 Ft/Bruttó: 215 900 Ft

- Extra terhelhetőség

Alap garancia feltételek

A Proace City modellre 3 év vagy 100 000 km (amelyik előbb bekövetkezik, az első üzemévben nincs kilométer-korlátozás) teljes körű, gyártói alapgarancia érvényes.

Az EV rendszer elemeire 5 év vagy 100 000 km (amelyik előbb bekövetkezik, az első üzemévben nincs kilométer-korlátozás) gyártói jótállás érvényes.

EV rendszer elemei: EV motor, EV akkumulátor, EV rendszer invertere és konvertere.

A jótállás kiterjed továbbá: amennyiben a jármű főakkumulátora (EV) a kezdeti kapacitásának 70%-a alá használódott el 8 év vagy 160 000 km alatt (amelyik előbb bekövetkezik, az első évben a megtett távolságra való tekintet nélkül.)

A jótállás vonatkozik minden olyan meghibásodásra, amely normál üzemeltetési feltételek és rendeltetésszerű használat mellett következik be, és visszavezethető valamely alkatrész gyártási hibájára vagy szerelési hiányosságra.

A gépjárműre a mindenkor hatályos, fogyasztókra vonatkozó helyi jogszabályok alapján vállalunk jótállást.

A gyártói alapgarancia lejártakor lép hatályba az Extracare garancia ami 2 év vagy 250 000 km (amelyik előbb bekövetkezik) fedezetet biztosít, a szerződés hatálya alá tartozó alkatrészek váratlan meghibásodása esetén.

Az Extracare szerződés csak és kizárólag a „Proace City Extra Garancia” füzetben részletezett alkatrészekre és azok hirtelen meghibásodására nyújt fedezetet.

A gépkocsi jótállási feltételeit a gyártói garancia időtartam alatt a gk. „Szerviz és garancia” füzet, ennek lejárata követően a „Proace City Extra Garancia” füzet tartalmazza, a két dokumentum együtt érvényes melyek tartalmát a gk. átadásakor meg kell ismertetni az ügyféllel.

A felszereltségre vonatkozó információk csak tájékoztató jellegűek, a gyártástól függően változhatnak!

Az árak a magyar forint árfolyammozgásának és az ÁFA valamint regisztrációs adó változások függvényében változhatnak

Az árlistában található kiskereskedelmi ár tartalmazza a jelenleg érvényben lévő vámot.

A Toyota Central Europe – Hungary Kft. a mindenkori változtatás jogát fenntartja.

TARTOZÉK

	Nettó ár	Bruttó ár
Parkolásegítő rendszer hátra – emailés rendelés Vodafone tolatóradar szett	128 600 Ft	164 000 Ft
Parkolásegítő rendszer előre – emailés rendelés META tolatóradar szett	128 600 Ft	164 000 Ft
"TOYOTA PROTECT LONGLIFE – BODY" (PPO: VB) Nanotechnológias védőbevonat a karosszéria tartós védelmére	83 900 Ft	107 000 Ft
"TOYOTA PROTECT LONGLIFE – ALLOY" – 0887380010 Nanotechnológias védőbevonat az alufelnik tartós védelmére	24 300 Ft	31 000 Ft
GPS alapú védelmi csomag – GPSMETATRAK Vezeték nélküli blokkolás + riasztó modul, 1 db közelítőkártyás azonosító, META M03 riasztó (*Az éves felügyeleti díjakat a feltüntetett árak nem tartalmazzák. Ezzel kapcsolatban érdeklődjön a márkaszervízben!)	198 600 Ft	253 000 Ft
Tolatókamera rendszer – PROCITVANTOL Tolatókamera speciális belső visszapillantó tükörrel	111 100 Ft	142 000 Ft
Műanyag raktéroldal borítás L1 Műanyag raktéroldal borítás kerékjáratí ív borítással az L1-es modellhez	119 200 Ft	152 000 Ft
Műanyag raktéroldal borítás L2 Műanyag raktéroldal borítás kerékjáratí ív borítással az L2-es modellhez	129 500 Ft	165 000 Ft
Peremes vonóhorog csomag L1 Vonóhorog csomag 13 pólusú kábelköteggel	232 800 Ft	296 000 Ft
Peremes vonóhorog csomag L2 Vonóhorog csomag 13 pólusú kábelköteggel	232 800 Ft	296 000 Ft

AC TÖLTŐK ÉS TARTOZÉKAIK

	Bruttó ár	Nettó ár
11 kW-os fali töltő – PW6B900009 Type 2 fedeles csatlakozóval felszerelt fali töltő 3 fázisú otthoni hálózathoz. (MyToyota, WiFi BT, RFID)	385 000 Ft	303 081 Ft
22 kW-os fali töltő – PW6B900012 Type 2 fedeles csatlakozóval felszerelt fali töltő 3 fázisú otthoni hálózathoz. (MyToyota, WiFi BT, RFID)	412 000 Ft	324 409 Ft
3 fázisú okos fogyasztásmérő – PW6B900029 Beépítésével az épület (vagy épületrész) pillanatnyi fogyasztásához igazíthatjuk a töltési teljesítményt	171 000 Ft	134 646 Ft
Tartóoszlop – PW6B900034 Akkor szükséges, ha nem falra szerelik a töltőt. Méret [M × SZ × H]: 1400 × 265 × 245 mm.	202 000 Ft	159 055 Ft
RFID kártya (felhasználó) 5 darab – PW6B900037 A kártya segítségével érintés nélkül történhet meg a felhasználó azonosítása.	20 000 Ft	15 197 Ft

Megjegyzések:

- A fenti árak az áfát tartalmazzák.
- A fenti árak a munkadíjat nem tartalmazzák. A Toyota Central Europe által ajánlott szakképzett gyorstöltő telepítő partner adatairól érdeklődjön egy Toyota márkakereskedésben!
- Egyéb elektromos töltő ajánlatokkal kapcsolatban, érdeklődjön egy Toyota márkakereskedésben!

TOYOTA AC TÖLTŐK

A Toyota AC töltői erőteljes, mégis költséghatékony megoldást kínálnak elektromos autók töltésére. Egyszerűen üzembe helyezhetők, és változattól függően csatlakoztatási lehetőségek széles körével vannak ellátva.

TOYOTA AC TÖLTŐ 11 KW
(KÁBEL NÉLKÜL)
309 900 Ft



11 kW-os 3 fázisú AC töltő, 4G kapcsolat nélkül (kábel nélkül)

További AC töltő ajánlatainkról érdeklődjön Toyota márkakereskedőjénél!

TOYOTA AC TÖLTŐ 22 KW
(BEÉPÍTETT KÁBELLEL)
370 900 Ft



22 kW-os 3 fázisú AC töltő, 4G kapcsolat nélkül (beépített kábelrel)

TÉLI SZERELT KERÉK AJÁNLATOK



Komplett téli szerelt kerék szett (4 db)

195/65R 15 91T
SEMPERIT SPD GRIP5
ACÉLFELNIVEL

nettó (net): **273 000 Ft**



Komplett téli szerelt kerék szett (4 db)

205/60 R16 92H
DUNLOP WINTR
ACÉLFELNIVEL

nettó (net): **363 900 Ft**



Komplett téli szerelt kerék szett (4 db)

205/60R 16 92H
FULDA Kristall Control HP 2
ACÉLFELNIVEL

nettó (net): **302 600 Ft**

Autójához vásárolt téli szerelt kerekek mellé 3 évig tartó (a nyári gumiabroncsra is vonatkozó) gumibiztosítást adunk ajándékba! Az árakkal és a további részletekkel kapcsolatban érdeklődjön márkakereskedőjénél!

RAKTÉR ÁTALAKÍTÁSOK

HÚTÓAUTÓ

- Frissáru (0-5 °C) vagy fagyasztott áru (-18 °C) szállítására alkalmas kivitelben.
- Huabon vagy Webasto (ez utóbbi leolvasztás funkcióval) hűtőberendezés.
- Alumínium raktérvédő lemez.
- Választható kiegészítők

RÉSZLETES ÁRAJÁNLATOT EGY TOYOTA MÁRKAKERESKEDŐTŐL KÉRHET!



BOTT VARIO 3 JÁRMŰBERENDEZÉSEK

- Rakományrögzítő elemek és rendezőrendszerek.
- Előre konfigurált modulok vagy egyedi tervezésű polcok, fiókok és dobozok, szerszámok, alkatrészek, kellékanyagok, csövek és profilok biztonságos tárolásához.

RÉSZLETES ÁRAJÁNLATOT EGY TOYOTA MÁRKAKERESKEDŐTŐL KÉRHET!



Megjegyzések:

- Minden esetben egyedi terméket előállítás történik meg. A pontos műszaki tartalommal kapcsolatban egyeztessen Toyota márkakereskedőjével!
- A különböző felépítmények megrendelésének módja esetenként eltérő lehet. Ezzel kapcsolatban egyeztessen Toyota márkakereskedőjével!

TEKINTSE MEG A MŰSZAKI ADATOKAT!

Motor	1.2T 110 LE 6 M/T Start&Stop benzin	1.5D 100 LE 6 M/T Start&Stop dízel	1.5D 130 LE 6 M/T Start&Stop dízel	1.5D 130 LE 6 A/T Start&Stop dízel
Hengerek száma	3 henger, soros	4 henger, soros	4 henger, soros	4 henger, soros
Szelepezérlés	12-szelepes	16-szelepes	16-szelepes	16-szelepes
Üzemanyagellátó rendszer	Közvetlen befecskendezés	Közös nyomócsöves, közvetlen befecskendezés	Közös nyomócsöves, közvetlen befecskendezés	Közös nyomócsöves, közvetlen befecskendezés
Lökettérfogat [cm ³]	1199	1499	1499	1498
Furat × löket [mm × mm]	75,0 × 90,5	75,0 × 84,8	75,0 × 84,8	75,0 × 84,8
Sűrítési arány	10,5:1	16,4:1	16,4:1	16,4:1
Legnagyobb teljesítmény [LE (kW) /percenkénti ford.sz.]	110 (81)/5500	102 (75)/3500	130 (96)/3750	130 (96)/3750
Legnagyobb nyomaték [Nm/percenkénti ford.sz.]	205/1750	250/1750	300/1750	300/1750

Üzemanyag-fogyasztás (megfelelő direktívák alapján)

Kombinált [l/100 km]	6,7–7,7	5,3–6,1	5,5–6,1	5,5–6,1
Legkisebb sebességnél mért érték [l/100 km]	7,7–8,1	5,3–6,1	5,8–6,5	5,8–6,5
Közepes sebességnél mért érték [l/100 km]	6,4–7,2	4,8–5,7	5,0–5,7	5,0–5,7
Magas sebességnél mért érték [l/100 km]	5,8–6,7	4,6–5,3	4,8–5,4	4,8–5,4
Legmagasabb sebességnél mért érték [l/100 km]	7,4–8,7	6,2–6,9	6,2–6,9	6,2–6,9
Javasolt üzemanyag	benzin	dízel	dízel	dízel
Üzemanyagtartály térfogata [l]	53	53	53	53
AdBlue tartály térfogata [l]	–	17	17	17

CO₂-kibocsátás

Kombinált [g/km]	153–174	140–160	144–161	144–161
Legkisebb sebességnél mért érték [g/km]	174–184	143–167	153–171	153–171
Közepes sebességnél mért érték [g/km]	145–164	127–149	132–149	132–149
Magas sebességnél mért érték [g/km]	132–152	121–140	125–141	125–141
Legmagasabb sebességnél mért érték [g/km]	168–196	161–180	163–180	163–180
Emissziós besorolás	EURO 6.3	EURO 6.3	EURO 6.3	EURO 6.3
Szénmonoxid, CO [mg/km]	443,5	75,7	85,5–89,7	85,5–89,7
Szénhidrogének, THC [mg/km]	21,9	–	–	–
Szénhidrogének, NMHC [mg/km]	18,8	–	–	–
Nitrogénoxidok, NOx [mg/km]	51,8	50,5	33,7–38,5	33,7–38,5
Koromrészecskék [mg/km]	1,42	0,57	0,72–0,79	0,72–0,79
Elhaladási zaj [dB(A)]	68,0	68,0	68,0–69,0	68,0–69,0

Teljesítmény

Végsebesség [km/óra]	174	172	184/186	184/186
0–100 km/óra [másodperc]	11,5/11,8	12,7/12,9	10,3/10,5/11,2	10,3/10,5/11,2
Fordulókör sugara – gumik [m]	10,8	10,8	10,8	10,8

Felfüggesztés

Elöl	MacPherson típusú rugóstag	MacPherson típusú rugóstag	MacPherson típusú rugóstag	MacPherson típusú rugóstag
Hátul	Kapcsolt lengőkaros	Kapcsolt lengőkaros	Kapcsolt lengőkaros	Kapcsolt lengőkaros

Fékek

Elöl	hűtött tárcsa	hűtött tárcsa	hűtött tárcsa	hűtött tárcsa
Hátul	tárcsa	tárcsa	tárcsa	tárcsa

MÉG TÖBB TOYOTA LÉPJEN VELÜNK KAPCSOLATBA



[Jelentkezzen
tesztvezetésre!](#)



[Kérjen
ajánlatot!](#)



[Lépjön velünk
kapcsolatba](#)

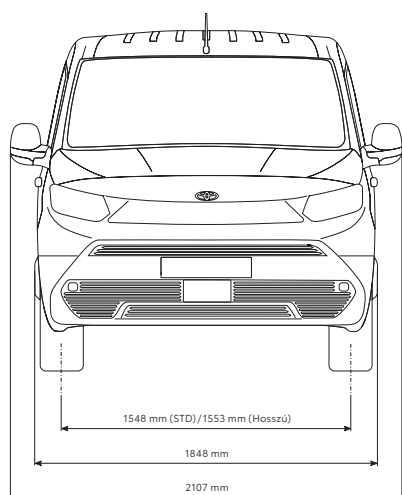
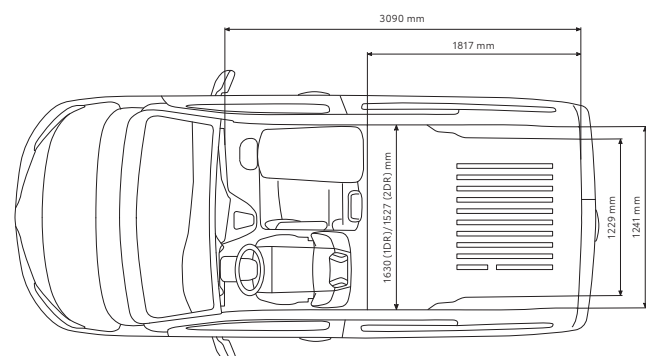
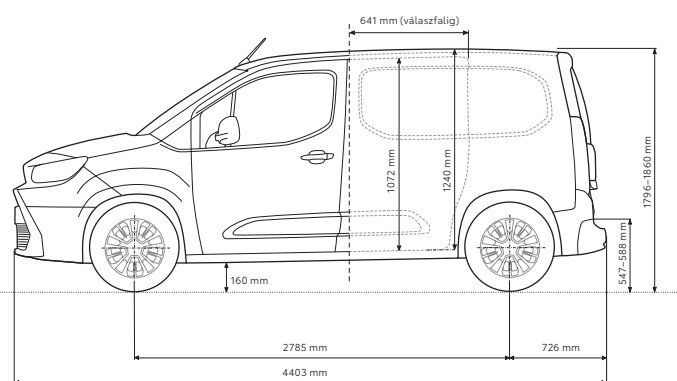


[Iratkozzon fel
hírlevelünkre](#)

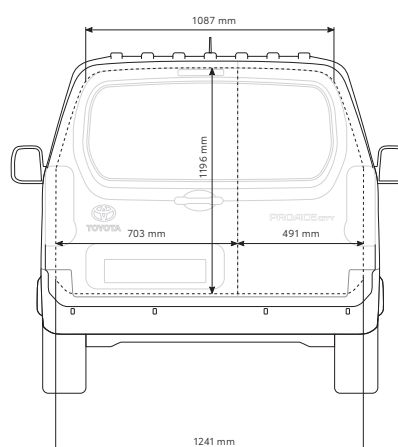
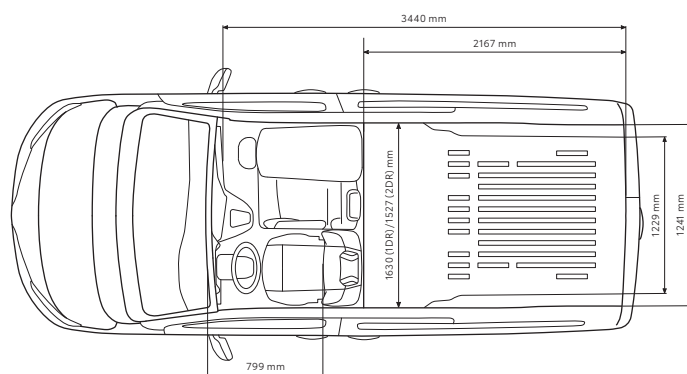
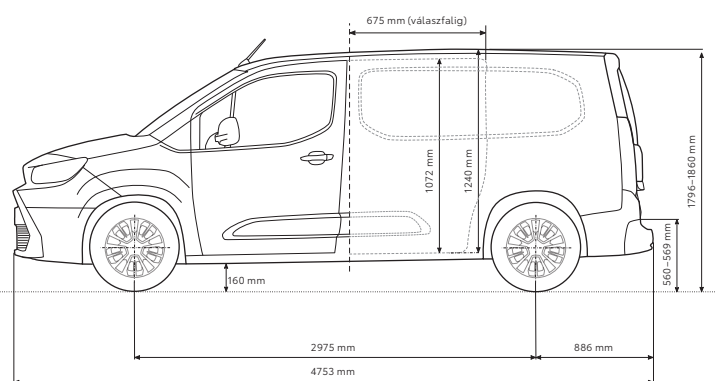
TEKINTSE MEG A MŰSZAKI ADATOKAT!

Hatótáv	Elektromotor
Elektromos hatótáv - Kombinált [km]	50 kWh 136 LE A/T
	289-354
Motor	
Kapacitás [kW]	100
Legnagyobb nyomaték [Nm]	260
Teljesítmény	
Végsebesség [km/óra]	135
0-100 km/h [s]	11,2
Tömegek	
Utánfutó tömege fékkel/fék nélkül [kg]	750

STANDARD



HOSSZÚ



Standard

3,3 m³

Rakomány kapacitása az ülés magasságáig

Hosszú

3,9 m³

Rakomány kapacitása az ülés magasságáig

A részletes műszaki adatokat megtalálja a modell katalógusában vagy a www.toyota.hu honlapon

JELENTKEZZEN TESZTVEZETÉSRE

ÉS FEDEZZE FEL, MIÉRT ÉRDEMES
A TOYOTA PROACE-T VÁLASZTANI!



Hivatalos Toyota márkakereskedés

WWW.TOYOTA.HU

¹ A szolgáltatást a Toyota Mobility Services Hungary Kft. (Szolgáltató) nyújtja. A kalkuláció tájékoztató jellegű, a felek között nem keletkeztet szerződéses jogviszonyt, és a kalkuláció készítésének időpontjában ismert költségeken alapul. A költségek változása esetén a Szolgáltató jogosult az ajánlat adatainak módosítására. Így különösen, de nem kizárólag jogosult a bérleti díjak megváltoztatására, amennyiben az ajánlatban figyelembe vett gépjárművek listára megváltozik, vagy amennyiben a refinanszírozási kamatlábak, illetve az adók megváltoznak.

A kiemelt ajánlatok a legkésőbb 2026.05.01-vel bezárólag a Szolgáltatóval megkötött Egyedi Bérleti Szerződés esetén, avagy a Szolgáltató általi visszavonásig érvényesek. A Márkakereskedésben elkészített ajánlat az azon ajánlat elkészítésének időpontjában ismert feltételeknek megfelelően módosulhat. Jelen kalkuláció elkészítésének dátuma: 2025.04.01.

Legjobb tudomásunk szerint a kiadványban szereplő adatok a nyomdába adás pillanatában megfelelnek a valóságnak. A kiadványban megjelenő információk tájékoztató jellegűek, azok nem értendők eladási ajánlatnak, és nem kötelező érvényűek a Toyota márkakereskedések és szervizek számára. Az autó karosszériájának színe a valóságban kis mértékben eltérhet a kiadvány fotóin látható színektől. A fotókon megjelenő felszereltségek nem minden országban rendelhetők, ezért a pontos felszereltségről érdeklődjön a helyi Toyota márkakereskedésben. A Toyota Central Europe – Hungary Kft. a prospektusban közölt adatok és részletek előzetes bejelentés nélküli megváltoztatásának jogát fenntartja.

Alap garancia feltételek

Proace City modellek esetén a teljes körű gyártói alap garancia (3 év vagy 100 000 km – amelyik előbb bekövetkezik) kiegészül 2 év Extracare garanciával, melynek érvényessége a gyártói alap garancia lejárátát követő napon veszi kezdetét, és a gépkocsi 5 éves kora előtti napon vagy 250 000 km elérésekor ér véget (amelyik előbb bekövetkezik).

A Proace modellekre 3 év km korlátozás nélküli fényezési garancia és 6 év km korlátozás nélküli átrozsdásodási garancia érvényes.

A gépjárműre a mindenkor hatályos, fogyasztókra vonatkozó helyi jogszabályok alapján vállalunk jótállást.

A felszereltségre vonatkozó információk csak tájékoztató jellegűek, a gyártástól függően változhatnak!

Az árak a magyar forint árfolyammozgásának és az ÁFA valamint regisztrációs adó változások függvényében változhatnak.

Az árlistán található kiskereskedelmi ár tartalmazza a jelenleg érvényben lévő vámot.

A Toyota Central Europe – Hungary Kft. a mindenkori változtatás jogát fenntartja.

Az árlistán szereplő árakra vonatkozó részletes jogi feltételek és tudnivalók a www.toyota.hu/jogi/jogi-nyilatkozat oldalon találhatóak.

Toyota No.1 Magyarországon: 2022–2025. évi magyarországi személygépkocsi és kishaszongépjármű forgalomba helyezési adatok alapján. Forrás: Datahouse Kft.